

КОНТРОЛЬНАЯ РАБОТА №2

«Расчет цепей постоянного тока методом эквивалентного сопротивления»

Задание. Для электрической цепи постоянного тока, используя данные приведенные для данного варианта задания в табл. 2 определить эквивалентное сопротивление цепи, токи в ветвях, составить баланс мощностей. Схема включения резисторов на участке «3 - 4» цепи и положение выключателя «В» приведены в табл. 1

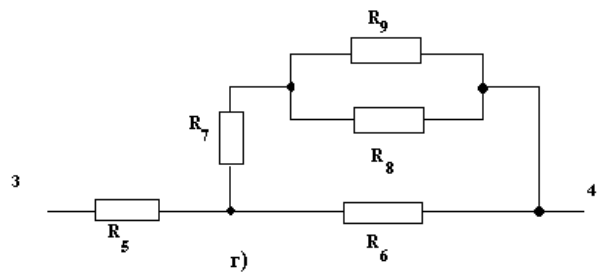
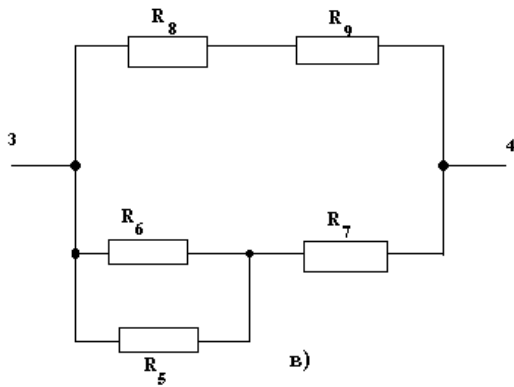
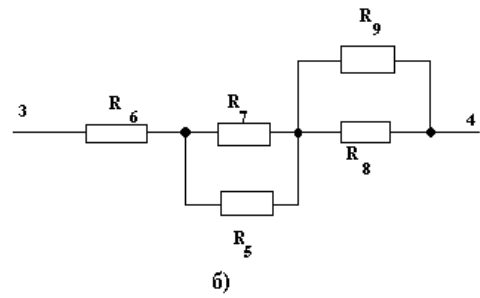
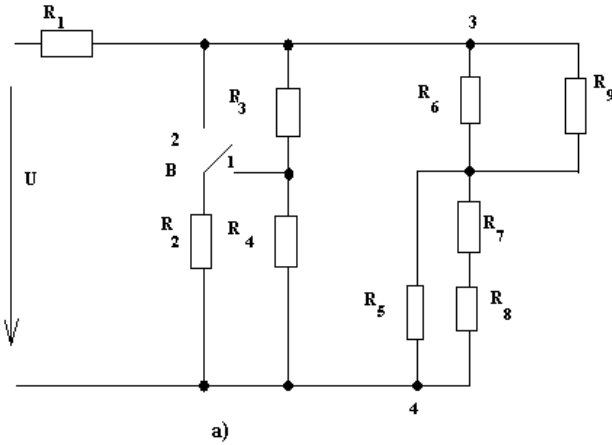


Таблица 2

Величи ны	Варианты															
	1	2	3	4	5	6	7	8	9	10	11	12	13	14	15	16
$R_1, \text{ Ом}$	2	2	1	1	2	1	3	3	2	2	3	4	4	2	2	1
$R_2, \text{ Ом}$	2	2	6	1	2	2	1	1	4	1	2	1	2	2	2	6
$R_3, \text{ Ом}$	1	1	3	1	2	2	4	1	2	2	4	4	2	1	1	3
$R_4, \text{ Ом}$	5	3	3	6	3	3	4	2	3	2	4	6	1	5	3	3
$R_5, \text{ Ом}$	10	5	5	10	10	10	5	15	5	5	10	15	5	∞	∞	∞
$R_6, \text{ Ом}$	5	15	15	5	10	5	10	10	10	10	5	5	5	5	15	15
$R_7, \text{ Ом}$	5	10	10	10	5	10	5	20	5	10	10	10	10	5	10	10
$R_8, \text{ Ом}$	5	2	4	1	2	3	4	5	6	6	7	8	8	5	2	4
$R_9, \text{ Ом}$	8	8	7	2	4	6	8	10	1	1	2	3	4	0	0	0
$U, \text{ В}$	11	11	11	11	11	11	11	11	11	11	11	11	11	11	11	11
	0	0	0	0	0	0	0	0	0	0	0	0	0	0	0	0
Положе ние выкл. В	1	2	2	1	2	1	1	2	2	2	1	1	2	1	2	2
Схема участка «3- 4»	Рис. 1а			Рис. 1б			Рис. 1в			Рис. 1г			Рис. 1а			
Величи ны	Варианты															
	17	18	19	20	21	22	23	24	25	26	27	28	29	30	31	32
$R_1, \text{ Ом}$	1	2	1	3	3	2	2	3	4	4	2	2	1	1	2	1
$R_2, \text{ Ом}$	1	2	2	1	1	4	1	2	1	2	2	2	6	1	2	2
$R_3, \text{ Ом}$	1	2	2	4	1	2	2	4	4	2	1	1	3	1	2	2
$R_4, \text{ Ом}$	6	3	3	2	3	2	2	4	6	1	5	3	3	6	3	3
$R_5, \text{ Ом}$	∞	∞	∞	∞	∞	∞	5	10	15	5	0	0	0	0	0	0
$R_6, \text{ Ом}$	5	10	15	10	10	10	∞	∞	∞	∞	5	15	15	5	10	15
$R_7, \text{ Ом}$	10	5	10	20	5	10	10	10	10	10	5	10	10	10	5	10
$R_8, \text{ Ом}$	1	2	3	5	6	6	6	7	8	8	5	2	4	1	2	2
$R_9, \text{ Ом}$	0	0	0	0	0	0	0	0	0	0	8	8	7	2	4	6
$U, \text{ В}$	11	11	11	11	11	11	11	11	11	11	11	11	11	11	11	11
	0	0	0	0	0	0	0	0	0	0	0	0	0	0	0	0
Положе ние выкл. В	1	2	1	1	2	2	2	1	1	2	1	2	2	1	2	1
Схема участка «3- 4»	Рис. 1б			Рис.1б			Рис. 1г			Рис. 1а			Рис. 1б			