

КОНТРОЛЬНАЯ РАБОТА №1

«Расчет цепей при смешанном соединении конденсаторов»

Задание. Для схемы соединения конденсаторов C_1-C_5 (см. Рисунок 1), используя данные для соответствующего варианта задания (см. Таблица 1), определить эквивалентную ёмкость $C_{э\text{кв}}$, напряжение на каждом конденсаторе и на зажимах цепи.

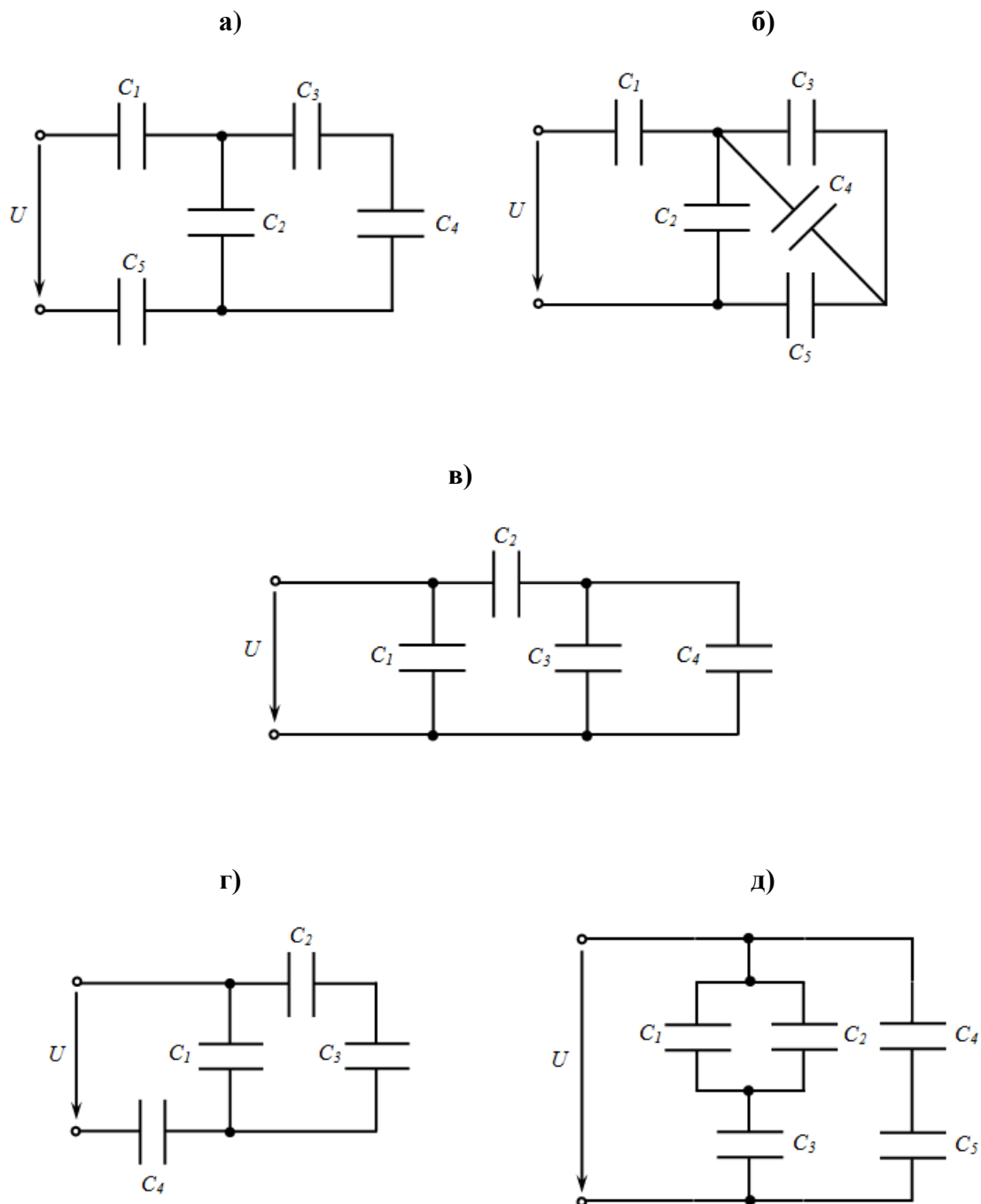


Рисунок 1.1 - Схемы соединения конденсаторов C_1-C_5 .

Таблица 1.1

Величины	Варианты														
	1	2	3	4	5	6	7	8	9	10	11	12	13	14	15
$C_1, \text{мкФ}$	50		120	160	90	75	75	75	75	75	150	100	25	10	100
$C_2, \text{мкФ}$	30	16		32	40	40	40	40	40	40	80	60	15	6	500
$C_3, \text{мкФ}$	20	10	2	15	80	30	30	30	30	30	60	40	10	4	300
$C_4, \text{мкФ}$	40	30	18	25	20	15	15	15	15	15	30	80	20	8	450
$C_5, \text{мкФ}$	30	60	60	10	25	45	45	45	45	45	90	60	15	6	
$C, \text{мкФ}$		8	30												
$U_1, \text{В}$		40					24								
$U_2, \text{В}$	15							36							60
$U_3, \text{В}$				20						12		12			
$U_4, \text{В}$															
$U_5, \text{В}$					80						40				
$U, \text{В}$			120			100						200	240	60	24
Схема	Рисунок 1, б					Рисунок 1, а					Рисунок 1, б				1, в
Величины	Варианты														
	16	17	18	19	20	21	22	23	24	25	26	27	28	29	30
$C_1, \text{мкФ}$	10	2	10	10	10	10	10	10	10	2	2	20	20	20	20
$C_2, \text{мкФ}$	50	10	50	50	50	75	75	75	75	15	15	40	40	40	40
$C_3, \text{мкФ}$	30	6	30	30	30	50	50	50	50	10	10	20	20	20	20
$C_4, \text{мкФ}$	45	9	45	45	45	20	20	20	20	4	4	20	20	20	20
$C_5, \text{мкФ}$												10	10	10	10
$C, \text{мкФ}$															
$U_1, \text{В}$				100		130				26					
$U_2, \text{В}$	60	12					52							17,5	
$U_3, \text{В}$			40					78					52,5		
$U_4, \text{В}$															
$U_5, \text{В}$															56
$U, \text{В}$					100				390		78	70			
Схема	Рисунок 1, в					Рисунок 1, г					Рисунок 1, д				